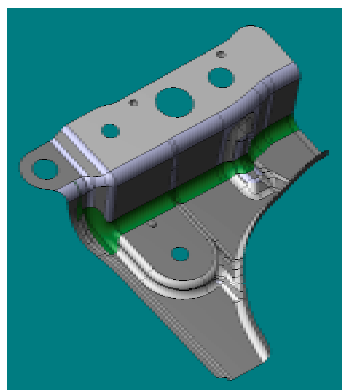
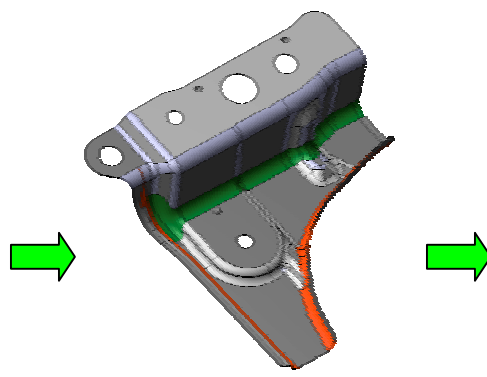


フランジ展開

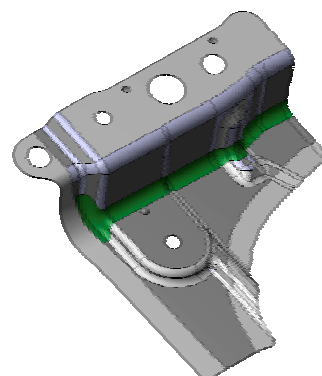
フランジを曲げ展開係数と近似的逆解放メッシュで解析、高速かつ高精度で展開します。
局面展開する面を、マニュアル面選択・自動方向・方向指示することで、最適な展開が可能。



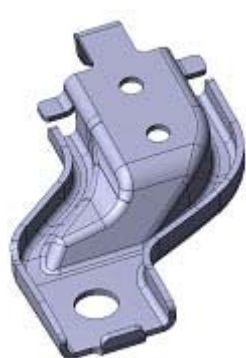
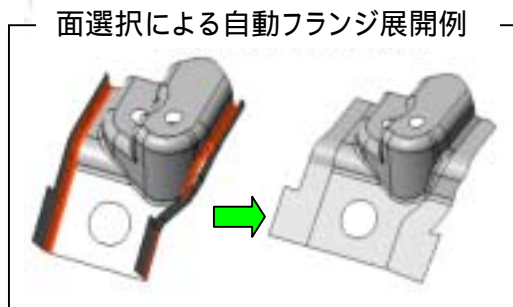
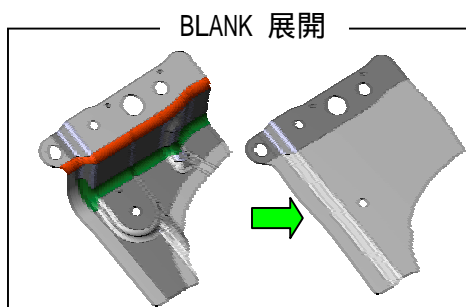
製品モデル形状



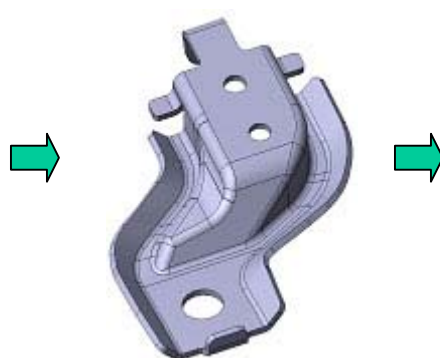
フランジ曲自動解析



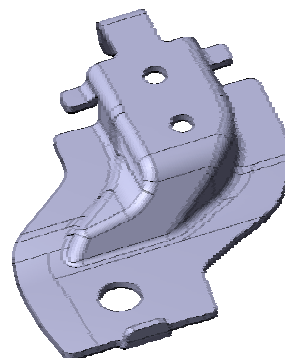
フランジ展開



製品形状



フランジ展開 45°



フランジ展開 0°

